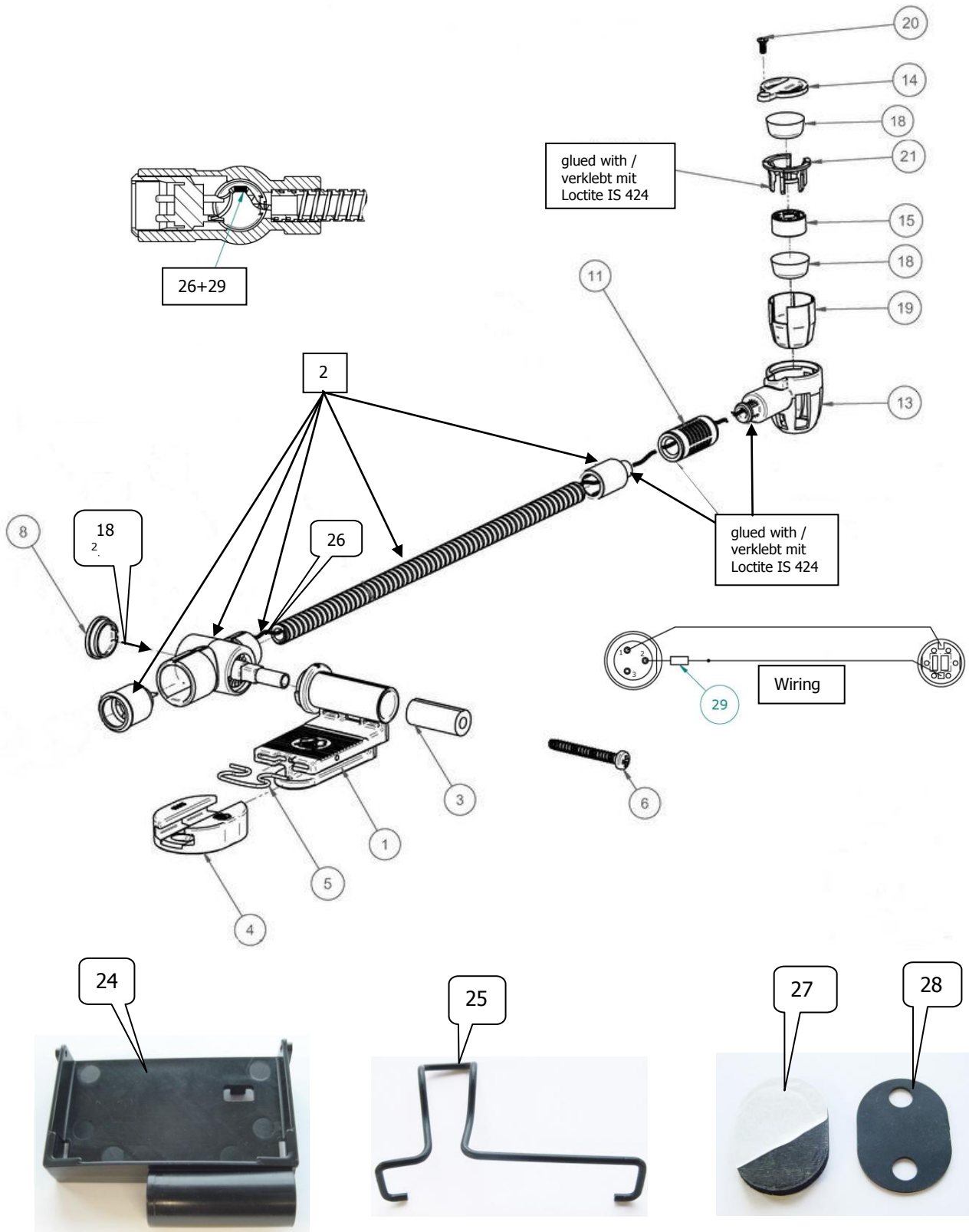


# C516 ML

SERVICE MANUAL / # 3063X00020 / 07/2016



## Parts list / Stückliste

<i>Description</i>	<i>Item Pos.</i>	<i>Part Nbr. Bestellnr.</i>	<i>Quant. Stück</i>	<i>Bezeichnung</i>
Groundplate	1	3063Z2001	1	Grundplatte
Mainpart compl. w. cable	2	3064M9901	1	Hauptteil komplett mit Kabel
Distance tube	3	3063Z2501	1	Distanzhülse
Holder H516	4	3063Z2101	1	Rastteil H516
Catch spring	5	3064Z2401	1	Rastfeder
Screw Ejoyt PT KB30x25	6	0099N3004	1	Schraube Ejoyt PT KB30x25
Cover	8	3064Z2702	1	Abdeckteil
Grommet	11	3064Z1701	1	Tülle
Microphone base part	13	3064Z2001	1	Mikrofonunterteil
Capsule cover	14	3064Z2101	1	Kapselabdeckung
Capsule	15	2575Z0008	1	MM Kapsel
Windscreen	18	3064Z3001	4	Windschutz
Grid	19	3064Z3301	1	Gitter
Screw M1,6x4 sw	20	0966D1600	1	Schraube M1,6x4 sw
Capsule holder	21	3064Z2901	1	Kapselhalter
A400 Adapter	24	3064Z3501	1	A400 Adapter
Adapterclip	25	3064Z3601	1	Adapterbügel
Cable, per meter	26	1801Z6101	245mm	Kabel per meter
Adhesive rubber plate	27	3063Z2201	2	Selbstklebende Unterlage
Rubber plate	28	3063Z2301	1	Befestigungsunterlage
Resistor 330 Ohm	29	0003E3300	1	Widerstand 330 Ohm
Windscreen W44	--	2344Z0101	1	Windschutz W44
Carrying bag	--	1605P0014	1	Zip-Etui mittel
Cable 1,5m, w. MiniXLR	--	2517K0018	1	Kabel 1,5m, mit Mini XLR
Self cutting screw	--	7972D2901	3	Senkblechschraube 2,9x13 sw
Washer	--	0125D0323	3	Scheibe
Nut	--	0562D3000	3	Vierkantmutter
Screw M3x30 sw	--	0963D3010	3	Senkschraube M3x30 sw
Elastic putty, per meter	--	9000U6083	16cm	Montagekit, per meter

### Important repair hints

Please **NEVER** solder directly at the capsule without using some kind of heat-sink such as metal brackets or a suitable pair of pliers. Avoid excessive solder temperatures and solder times exceeding 2 seconds!

Where the cable enters the microphone arm it is secured with special adhesive. This is important to achieve the necessary tension relief. When disassembling the microphone it might be necessary to carefully remove residues of the cable or cable coating with a little screwdriver. Careful removal of the cable residue with a drill might also lead to the expected result. After reinstalling the new cable please secure it again using Loctite IS 424 adhesive or any other equivalent cement.

### Wichtige Reparaturhinweise

Löten Sie bitte **NIEMALS** direkt an der Kapsel, ohne vorher für ausreichende Wärmeableitung gesorgt zu haben. Eine entsprechend geformte Metallklammer oder eine geeignete Zange kann dazu dienen. Die Lötdauer sollte keinesfalls länger als 2 Sekunden sein.

An der Eintrittsstelle des Kabels in den Mikrofonarm ist es durch einen Spezialkleber zugentlastet. Zum Kabeltausch kann es notwendig sein, Reste des Kabels bzw. des Kabelmantels mittels eines kleinen Schraubenziehers zu entfernen. Auch vorsichtiges Ausbohren wird zum gewünschten Erfolg führen. Beim Montieren des neuen Kabels, bitte unbedingt auf richtige Klebung achten. Als Sicherungskleber eignet sich IS 424 von Loctite oder ein vergleichbares Produkt.

## Technical Specifications

Nominal values, if not otherwise stated

## Technische Daten

Nennwerte, falls nicht anders angegeben

Transmission range	60 ... 20.000 Hz	Übertragungsbereich
Sensitivity (no load)	5 mV/Pa (-46dBV re 1V/Pa)	Leerlaufübertragungsfaktor
Impedance	<200 Ohm	Impedanz
Recommended load impedance	<2000 Ohm	Nennanschluß
Equivalent noise level	31 dB <sub>A</sub> (DIN 45412)	Äquivalenzschalldruckpegel
Temperature range	- 20° ... + 60°C	Temperaturbereich
Rel. Humidity	99% @ + 20°C, 95% @ + 60°C	Rel. Luftfeuchtigkeit

## Powering

(not for phantom powered versions)

## Speisung

(nicht für phantomgespeiste Versionen)

+ U <sub>B</sub> , absolute maximum rating	12 V	+ U <sub>B</sub> , Maximalwert
+ U <sub>B</sub> , nominal value	7 ... 9 V	+ U <sub>B</sub> , Nennwert
R <sub>a</sub> , value limits	> 4 kOhm, < 20 kOhm	R <sub>a</sub> , Grenzwerte
R <sub>a</sub> , typical	10 kOhm	R <sub>a</sub> , typisch